

Тіліктер

Тілік дегеніміз- бір немесе бірнеше жазықтықпен ойша қиылған нәрсенің кескіні.

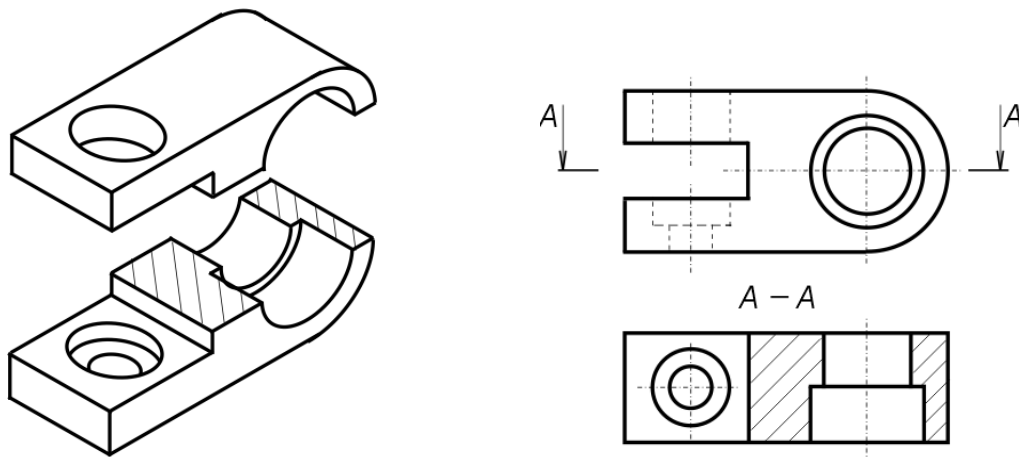
Тілік нәрсенің ішкі құрылысын сызбада анық және түсінікті етіп көрсетуге мүмкіндік береді. Затты ойымызша қиғанымыз тек қана осы тілікке қатысты, бұл заттың басқа кескіндерін өзгертпейді. Тілікте қиюшы жазықтықтың өзінде (қима фигурасы) және оның ар жағында жатқан нәрселер кескінделіп көрсетіледі. Заттың (тетікбөлшектің) қиюшы жазықтықта жатқан бөлігі (қимасы) тілікте шартты түрде штрихталып көрсетіледі. Тіліктерде материалдардың графикалық белгіленуін әр түрлі МЕСТ 2. 306 - 68 бойынша алады. Қиюшы жазықтықтың орны сызбада қима сызығымен белгіленеді, жуан үзік сызықпен көрсетіледі (3-сурет). Қиюшы жазықтықтар өзара қиылысқан жерлерін жуан үзік сызықпен көрсетеді. Нұсқалар қима сызығының сыртқы шетінен 2-3мм орналасулары тиіс. Қима сызықтың бас жағында және аяқ жағында, ал егер керек болса – бұрылу белгілерінде, әліпбидегі бас әрпінің біреуін қайталап жазады. Әріптерді нұсқалардың жанынан және бұрылу белгілерінің сыртқы бұрышы жағынан жазады. Тіліктің жоғарғы жағына бұл әріптер сызықша арқылы А - А деп жазылады.

Тіліктердің түрлері:

- а) қарапайым тілік (қиюшы жазықтық біреу болса);
- б) күрделі тілік (қиюшы жазықтық екі және одан көп болса);
- в) жергілікті тілік

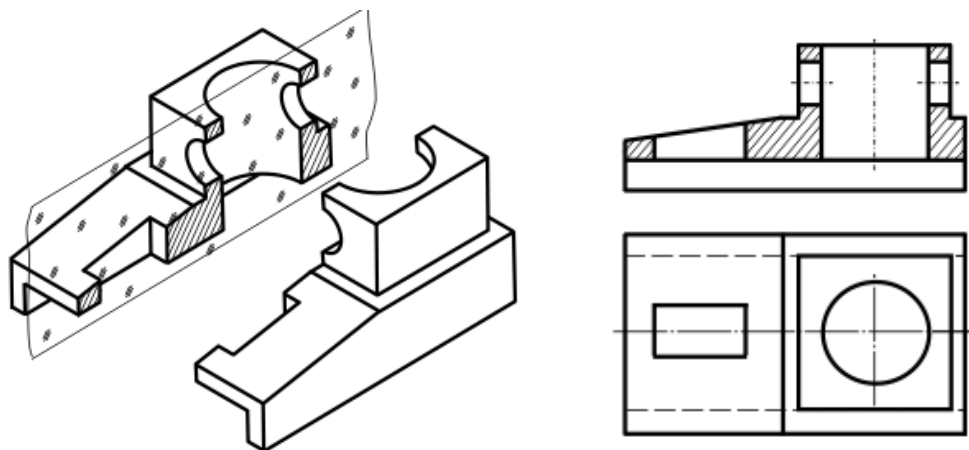
а) Қарапайым тіліктер қиюшы жазықтықтың горизонталь проекция жазықтығымен салыстырғандағы орнына қарай *горизонталь*, *вертикаль* және *көлбеу* болып үш түрге бөлінеді.

Горизонталь тілік деп горизонталь проекция жазықтығына параллель қиюшы жазықтықтың көмегімен алынған тілікті айтады (1- сурет).

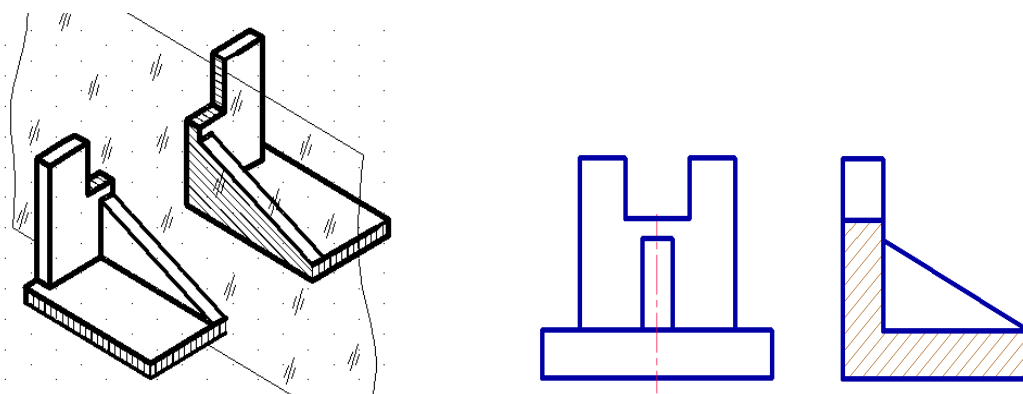


1- сурет - Бөлшектің горизонталь тілігін орындау үлгісі

Егер қиюшы жазықтық фронталь проекция жазықтығына параллель болса, онда вертикаль тілік *фронталь тілік* деп (2-сурет), ал қиюшы жазықтық профиль проекция жазықтығына параллель болса, онда вертикаль тілік *профиль тілік* деп аталады (3- сурет).

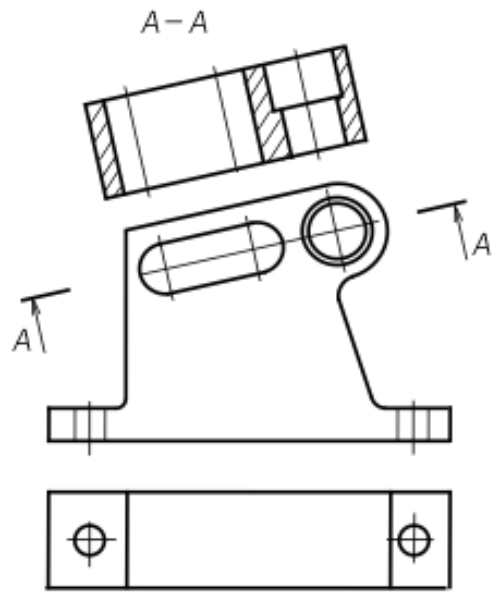


2- сурет - Бөлшектің фронталь тілігін орындау үлгісі



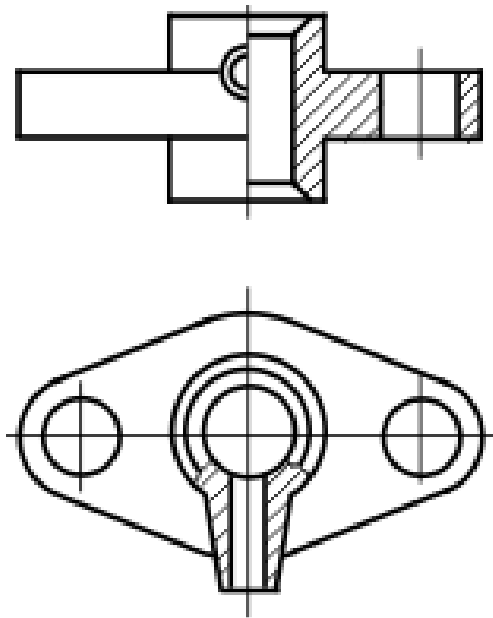
3- сурет - Бөлшектің профиль тілігін орындау үлгісі

Егер қиюшы жазықтық горизонталь проекция жазықтығына қандай да болмасын (тік емес) бұрыш жасай орналасса, ондай тілік *көлбеу тілік* деп аталады.

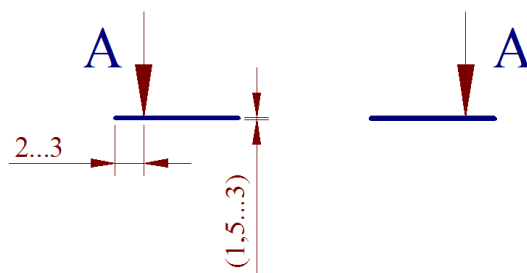


4- сурет - Көлбеу тілігін орындау үлгісі

Көріністің бөлігін оған сәйкес тіліктің бөлігімен біріктіруге рұқсат етіледі. Олар бір-бірінен ирек немесе іркісінді сызықпен межеленеді (5-сурет). Егер көріністің жартысы мен тіліктің жартысы біріктірілетін болса, ал олардың әрқайсысы симметриялы пішіндер болса, онда бөлетін сызық ретінде симметрия өсі алынады, мұнда қиюшы жазықтықтың орнын, проекциялау бағытын көрсетпейді және әріптік белгілеуді жазбайды.

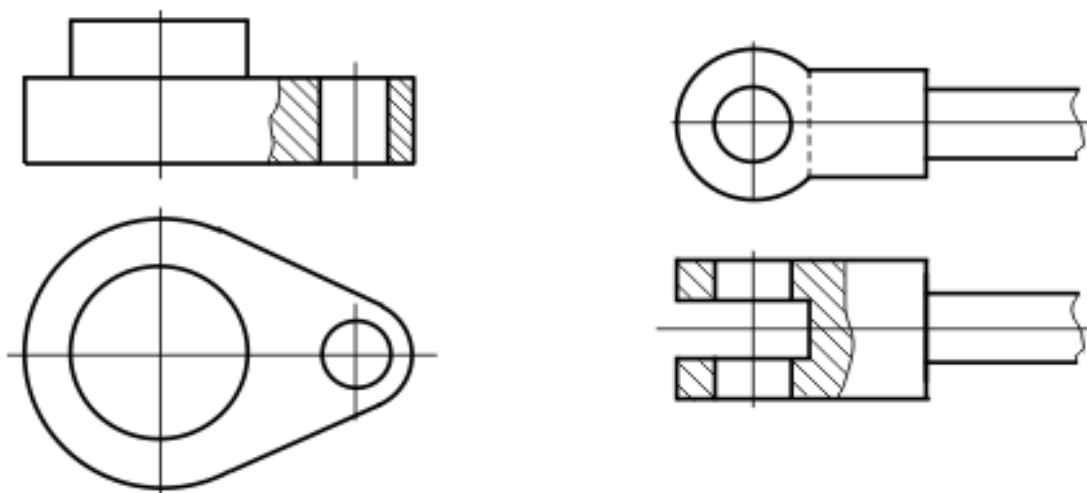


5- сурет - Біріктірілген жартылай көрініс пен тіліктің үлгісі



6- сурет - Қию сызығының өлшемдері

в) Кей кездері тетікбөлшекті түгел қиып жатпай, оның бізге қажетті бөлігінің ішкі құрылысын көрсетуге мүмкіндік беретін *жергілікті тілікті* қолдануға болады (7- сурет). Жергілікті тілік көріністе жіңішке тұтас ирек сызықпен оқшауланады.



7- сурет -Жергілікті тілікті орындау үлгісі